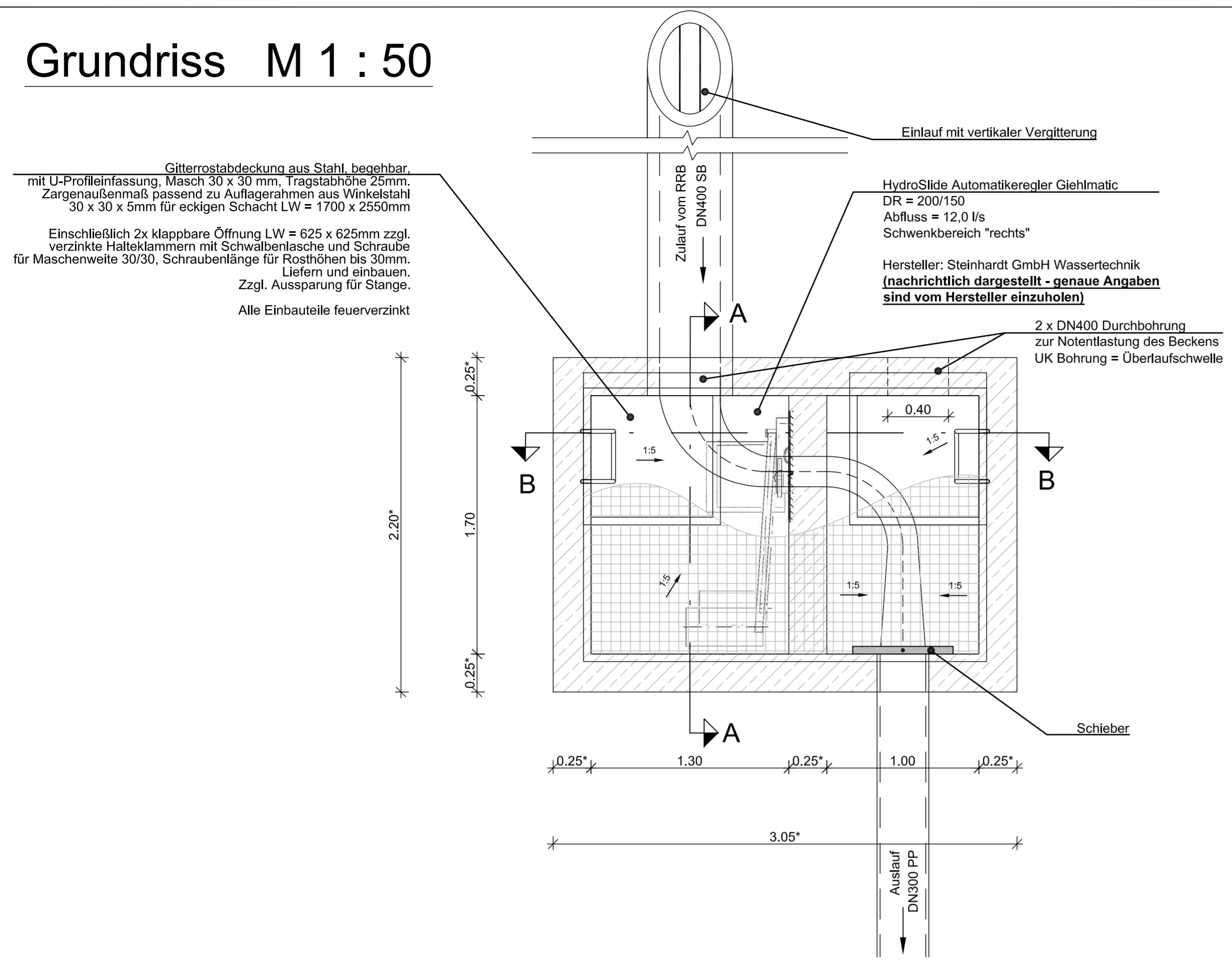
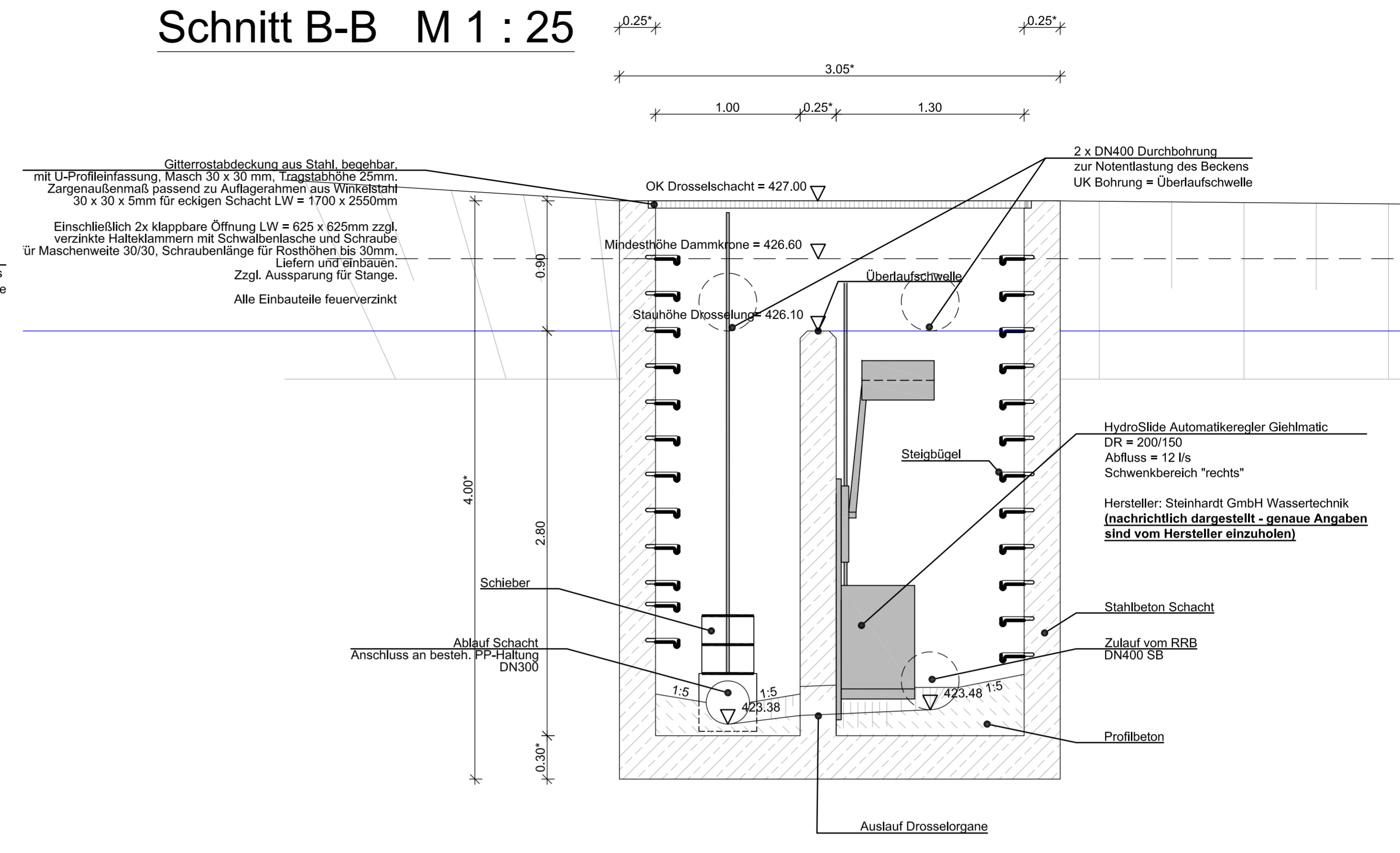


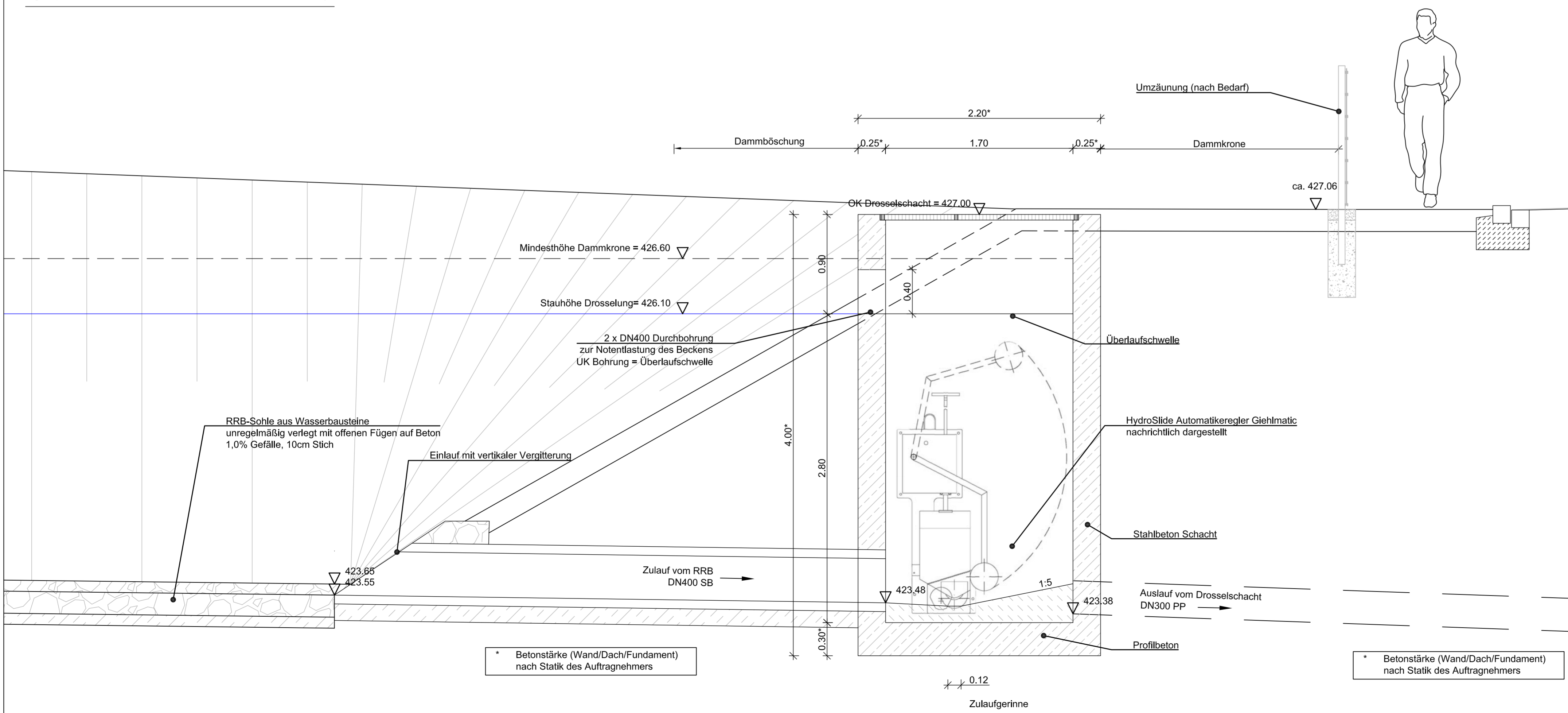
Grundriss M 1 : 50



Schnitt B-B M 1 : 25



Schnitt A-A M 1 : 25



* Betonstärke (Wand/Dach/Fundament) nach Statik des Auftragnehmers

a	Schacht Oberkante erhöht; RRB Böschungneigung (1:1.5)	23.09.2022	HaD	23.09.2022	ZoA
Nr.	Änderungen	geänd. am	Name	gepr. am	Name

GENEHMIGUNGSPLANUNG Nicht zur Ausführung freigeben!

Vorhaben: Wasserrecht "Am Pfahl" Einleitung von gesammeltem Niederschlagswasser in einen namenlosen Graben

Vorhabensträger: Gemeinde Traitsching

Projekt Nr.: 3144-18 Ident Nr.: WR-BW401

Plan Nr.: Beilage Nr.: 4.2

Maßstab: 1:25/50

Drosselschacht, RRB GE
Detailplan - BW01

Datum: 25.02.2022 Name: HaD

entw. 25.02.2022 HaD

gez. 25.02.2022 HaD

gepr. 25.02.2022 SIC

ALTMANN INGENIEURBÜRO
INGENIEURGESSELLSCHAFT FÜR RAUWESSEN

NIEDERLASSUNG: Cham
St.-Gurth-Strasse 4
D-83473 Cham
FON +49 (0)99 71 200 31 - 10
FAX +49 (0)99 71 200 31 - 11
Internet: www.altmann-ingenieur.de
email: info@altmann-ingenieur.de

Vorhabensträger: Gemeinde Traitsching
Ramausstraße 1
D-83455 Traitsching

Traitsching, (Datum) (Unterschrift)